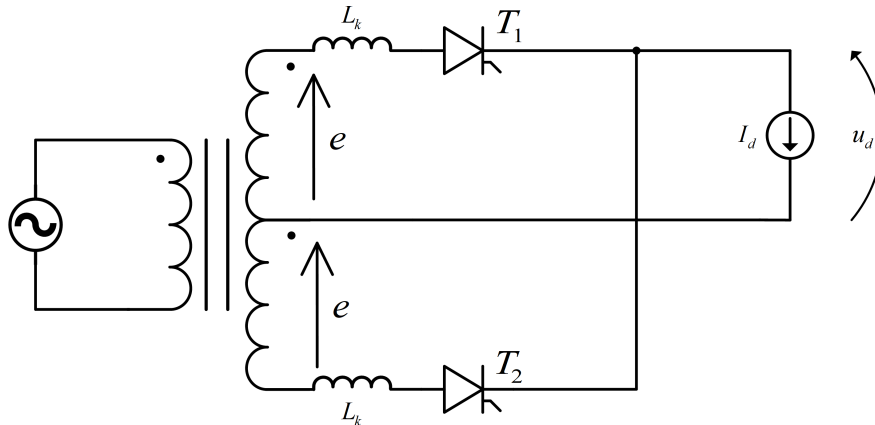


**4. zadatak** Izvesti izraz za srednju vrednost napona na izlazu ispravljača, ako su poznati struja opterećenja  $I_d$ , efektivna vrednost i frekvencija napona na sekundaru  $E$  i  $f$ , ugao paljenja tiristora  $\alpha$ , induktivnost rasipanja  $L_k$ . Zanimariti valovitost izlazne struje.



Slika 4.

**5. zadatak** Na izlaz dvofaznog jednostranog ispravljača priključeni su na red prigušnica  $L = 0.1$  H i baterija napona  $U_B = 24$  V. Poznati su sledeći parametri: srednja vrednost struje opterećenja u ustaljenom stanju  $I_d = 10$  A, efektivna vrednost napona na sekundaru  $E = 30$  V, frekvencija  $f = 50$  Hz. Odrediti ugao paljenja tiristora i ripl struje opterećenja. Induktivnost rasipanja se može zanemariti.